

Инструкция по установке

Уважаемый клиент:

Этот подъёмник был спроектирован и изготовлен с особой тщательностью, чтобы обеспечить высокую производительность и бесперебойную работу в течение длительного времени. Мы просим вас следовать этим инструкциям для достижения наилучших результатов и беззаботного использования в течение всего срока службы.

Рекомендации по безопасности:

- Мы рекомендуем, чтобы монтаж производился профессионалом, имеющим опыт в установке данных конструкций.
- В этом подъёмнике используются очень прочные пружины. Для вашей же безопасности, не сгибайте кронштейн пока он не будет надёжно прикреплён к двери. Несоблюдение этого указания может привести к травмам.
- Не разбирайте кронштейн или корпус держателя.
- Пожалуйста, используйте этот кронштейн только в соответствии со спецификациями, указанными в данном руководстве.
- Рабочая температура использования от 0 до 40 градусов.



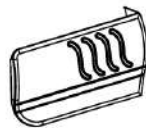
Гарантия

- При изготовлении данного набора было уделено особое внимание его качеству.
- Если у вас возникнут какие-либо трудности, пожалуйста, обратитесь в нашу компанию. Ответственность нашей компании ограничивается заменой оборудования по причине заводского брака или иных условий, которые обговариваются отдельно.
- Мы не несём ответственности за ущерб, причинённый при использовании данного устройства

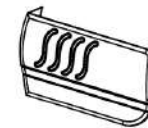
Комплектация



- Подъёмник: 2 шт.



- Крышка корпуса (левая): 1 шт.



- Крышка корпуса (правая): 1 шт.



- Крепление подъёмника на фасад: 2 шт.



- Межфасадные петли: 2 шт.



- Крепёжные винты для корпуса (4x35): 8 шт.



- Винты для установки межфасадной петли (3,5x14): 8 шт.



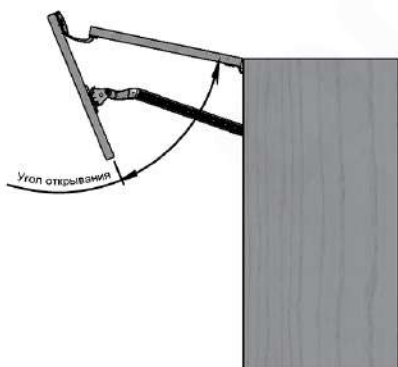
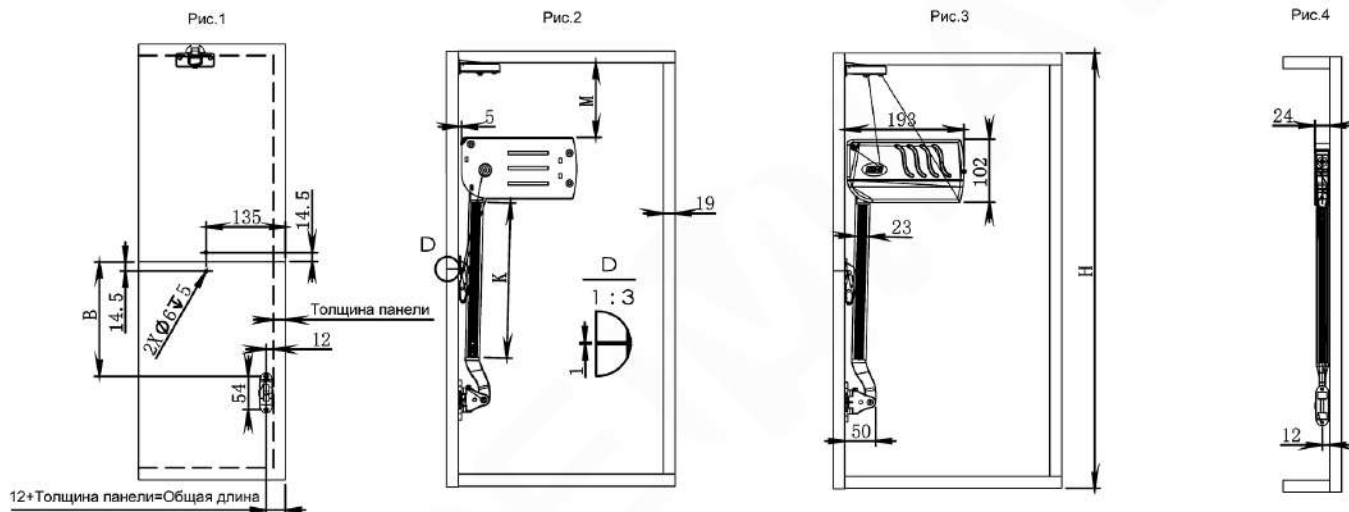
- Винты для установки крепления (5x18): 4 шт.



- Стяжка для установки крепления (5,9x22,3): 2 шт.

- Комплект шаблонов для установки: 6 шт.
- Инструкция по установке на Русском языке (эта книга): 1 шт.

Установочные чертежи



Установочные размеры									
Высота фасада: Н (см. рис. 3)	600	650	700	750	800	850	900	950	1000
Размер М (см. рис. 2)	100	150	100	120	200	250	200	250	250
Размер В (см. рис. 1)	163	188	213	208	263	288	263	288	313
Длина стержня	200	200	300	300	300	300	350	350	400

Единицы измерения: мм

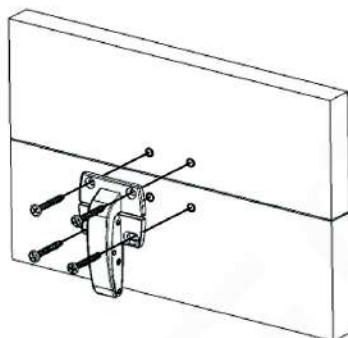
Примечания:

1. Если высота верхней и нижней панели различна, то данные для установки различаются
2. Если используйте шкаф встроенного типа, то данные для установки также различаются
3. Установка внутрь примерно на 30мм может изменить угол открывания.

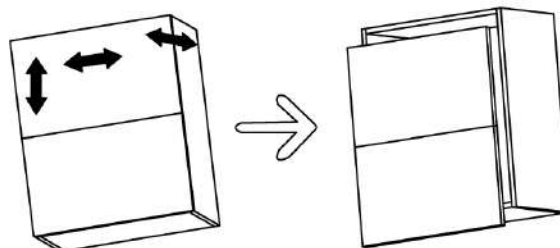
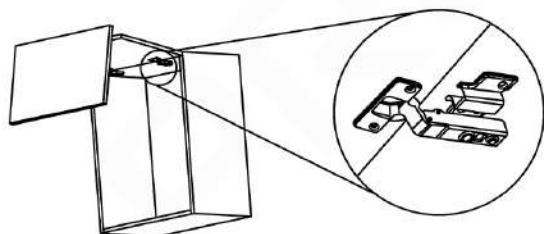
Внимание: приведённые выше данные используются только с установочным шаблоном.

Установка

1 Установка межфасадных петель



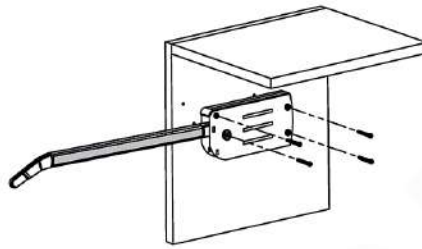
2 Регулировка двери



3 Установка подъёмника



※ При установке на правую сторону, переверните шаблон

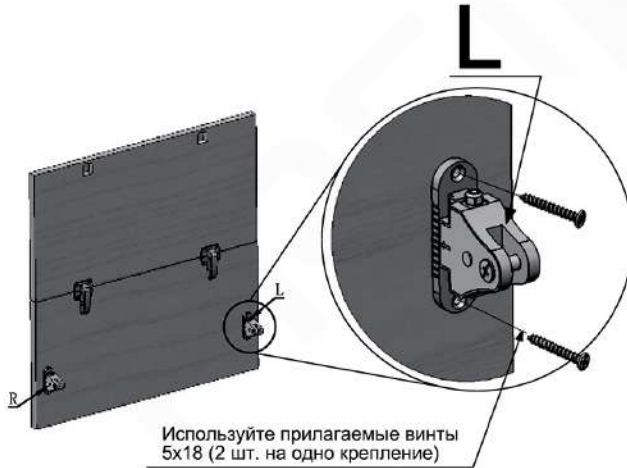


Используйте прилагаемые винты 4x35 (4 шт. на один подъёмник)



Рычаг имеет высокую подъёмную силу, поэтому не опускайте его во время монтажа, если дверца ещё не закреплена. Это может привести к серьёзным травмам

4 Установка крепления подъёмника к фасаду

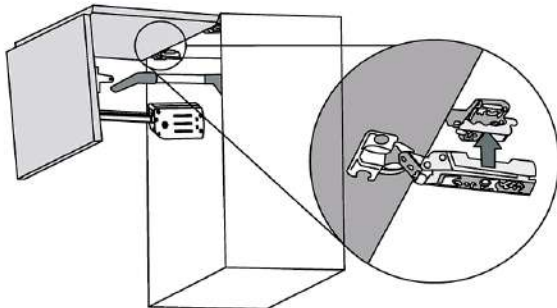


Используйте прилагаемые винты 5x18 (2 шт. на одно крепление)



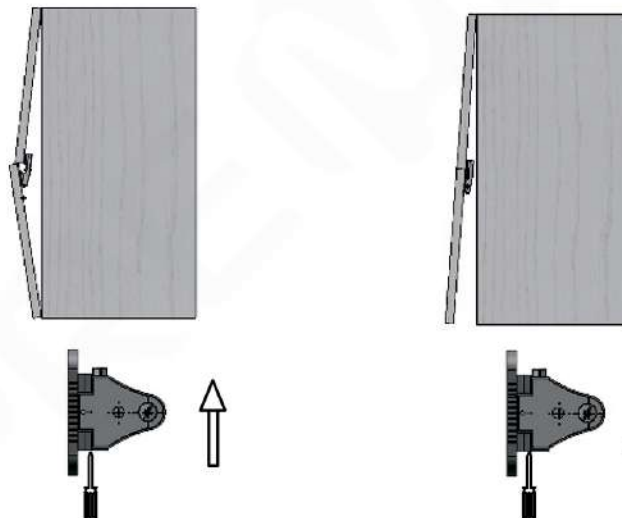
Используйте прилагаемые стяжки 5,9x22,3 (1 шт. на одно крепление)

5 Установка фасадной двери



- ⚠ Убедитесь, что верхние дверные петли надёжно установлены, чтобы дверь не упала
- ⚠ Убедитесь, что все винты надёжно закреплены

6 Регулировка крепления



При возникновении вышеуказанной проблемы отрегулируйте положение ползунка по направлению вверх.

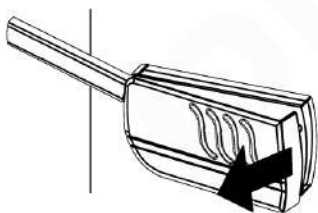
При возникновении вышеуказанной проблемы отрегулируйте положение ползунка по направлению вниз.

Проверьте работу подъемника, после регулировок, открывая и закрывая дверцу

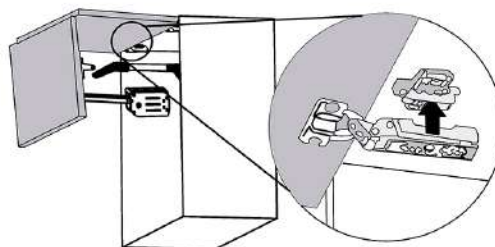
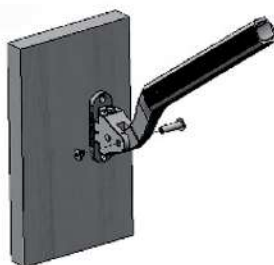
7 Установка корпусной крышки



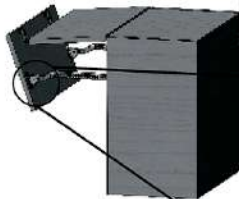
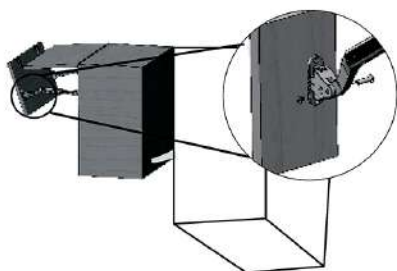
Снятие крышки



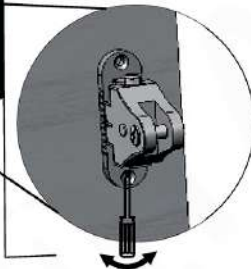
Демонтаж двери



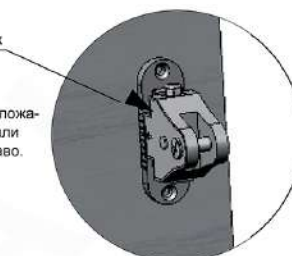
Повторная регулировка крепления



Чтобы дверца была надёжно закрыта, пожалуйста отрегулируйте ползунок вверх или вниз, поворачивая винт влево или вправо.



Ползунок



Отрегулируйте, используя деления



см. п.6 Регулировка крепления

Регулировка угла открывания



Поверните этот винт, чтобы отрегулировать угол открывания, если высота дверной панели ограничена потолком.

